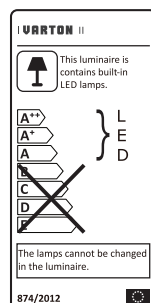


Произведено в КНР
 По заказу: ГАУСС ИНТ ГРУПП ЛТД:
 4210 Офис Тауер Конвеншэн Плаза 1
 Харбор РД Ванчхай, Гонконг».

По заказу: ООО ТПК «Вартон», импортер
 121354, город Москва, улица Дорогобужская,
 дом 14, строение 6, Российская Федерация,
 www.varton.ru, e-mail: info@varton.ru

По вопросам качества обращайтесь
 по адресу электронной почты: help@varton.ru



Номер партии _____

Дата выпуска _____

Контролер _____

Упаковщик _____

Модель	Артикул	Место и дата продажи	Штамп магазина и подпись продавца

Версия 2

VARTON

ПАСПОРТ и РУКОВОДСТВО ПО ЭКСПЛУАТАЦИИ на светодиодные светильники

Общее описание

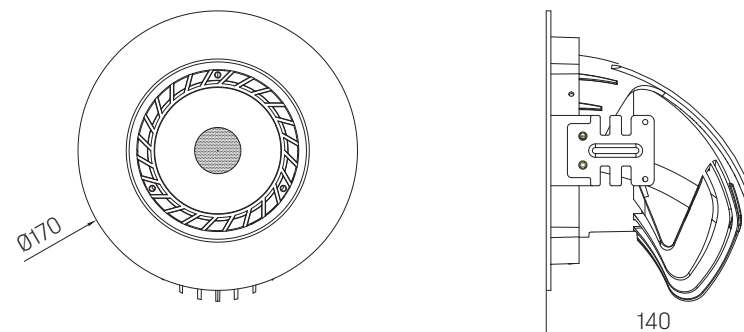
- ▶ Светодиодные светильники VARTON® предназначены для интерьерной подсветки помещений, освещения витрин в музеях или магазинах, выставочных залах и многих других помещений, где требуется добавить световой акцент.
- ▶ Светодиодный светильник может работать от сети 110-240В AC и укомплектован драйвером, что позволяет использовать его без применения дополнительного оборудования. Они идеально подходят как для общего, так и для локального акцентированного освещения.



Технические детали

Артикул	Размеры, мм (a*b)	Напряжение сети, V	Мощность, W	Цветовая температура, K	Угол рассеивания	Рабочая температура	Уровень IP	Климатическое исполнение	Класс защиты от поражения электрического тока
V1-R0-00059-10R03-2003040	170x140	100-240В	30W	4000K	40	+1°C...+40°C	20	УХЛ 4	II
V1-R0-00059-10R03-2003030	170x140	100-240В	30W	3000K	40	+1°C...+40°C	20		

Общий вид



Рекомендации по установке

- ▶ Монтаж производится на любую поверхность.
- ▶ Нет необходимости в применении дополнительного блока питания или трансформатора.

Эксплуатация

- ▶ Монтаж, демонтаж и обслуживание электротехнической продукции VARTON® должны производиться при выключенном электропитании.
- ▶ Проводить монтаж электротехнической продукции рекомендуется в соответствии с приложенными инструкциями лицом, имеющим специальный допуск для проведения соответствующих работ.
- ▶ К сокращению срока службы и преждевременному выходу из строя могут привести:
 - перегрузка при подаче повышенного напряжения;
 - отклонения от температурных пределов надёжной работы, от +1 до +40 °С.

Сертификация

- ▶ Соответствует требованиям Технического регламента Таможенного Союза ТР ТС 004/2011 «О безопасности низковольтного оборудования», ТР ТС 020/2011 «Электромагнитная совместимость технических средств». Информация о сертификации нанесена на индивидуальной упаковке.
- ▶ Светодиодные светильники VARTON® экологически безопасны, не требуют специальных условий и разрешений для утилизации, не относятся к опасным отходам согласно перечню Федерального классификационного каталога отходов, утвержденного Приказом Министерства Природных Ресурсов РФ от 02.12.2002 г. №786.

Требования безопасности

- ▶ Во избежание несчастных случаев категорически запрещается:
Производить монтаж и демонтаж электротехнической продукции при включенном электропитании;



Внимание! Перед установкой или заменой отключите питание!

- ▶ В целях повышения надежности и увеличения срока службы рекомендуется периодически осматривать находящуюся в эксплуатации электротехническую продукцию с целью обнаружения возможного загрязнения, механических повреждений и оценки работоспособности.

Гарантийные обязательства

- ▶ Замена вышедшей из строя электротехнической продукции осуществляется при наличии счёта-фактуры и данной инструкции или при наличии и кассового чека, и данной инструкции, и/или гарантийного талона, а также при сохранении на светильнике маркировки о дате его производства.
- ▶ Гарантийный срок 36 месяцев от даты покупки при условии соблюдения условий эксплуатации.

Необходимые условия для предоставления гарантии на электротехническую продукцию VARTON®

- ▶ Замена подлежат неработающие изделия при отсутствии видимых физических повреждений.
- ▶ Замена осуществляется при предъявлении правильно заполненного гарантийного талона (с указанием наименования изделия, даты, места продажи, подписи продавца, печати) и кассового чека предприятия, в котором была приобретен товар.
- ▶ Все вышеизложенные условия гарантии действуют в рамках законодательства РФ, регулирующего защиту прав потребителей, и не распространяются на случаи использования товара в целях предпринимательской деятельности.
- ▶ Не подлежат замене товары, имеющие видимые механические повреждения.
- ▶ Не подлежат замене товары, получившие повреждения и/или вышедшие из строя из-за неправильной установки и подключения.
- ▶ Не подлежат замене товары, вышедшие из строя в результате попадания внутрь корпуса посторонних предметов, жидкостей, других материалов и веществ, не предназначенных для контакта с электротехнической продукцией.

- ▶ Не подлежат замене товары, вышедшие из строя в результате действия обстоятельств непреодолимой силы: пожар, затопление и т.д.